

## DANE TECHNICZNE

### Wymiary

Wymiary bram przesuwnych dobiera się do potrzeb klienta. Firma POMEX produkuje wyłącznie pod indywidualne potrzeby swoich klientów. Na żądanie zamówienie poprzedzone może być wizytą i wykonaniem pomiarów na miejscu budowy.

### Materiały, Zabezpieczenie antykorozyjne, Kolory

#### SKRZYDŁO BRAMY

Belka dolna bramy to profil stalowy o wymiarach 80x80x5 mm (90x100x4 mm)\*. Belka ta pełni funkcję profilu jezdniego. Do belki dolnej przyspawana jest rama bramy wykonana z profilu zamkniętego 60x40x2 mm (80x40x2 mm)\*. Wypełnieniem skrzydła są pionowe profile o wymiarach 30x20x2 mm. Do górnej i dolnej części ramy przyspawane są dwa ceowniki 40x25x3 mm służące odpowiednio do: 1) stabilizacji bramy w pozycji pionowej, 2) zamocowania listwy zębatej montowanej w przypadku montażu napędu elektrycznego zamykania i otwierania bramy. Skrzydło bramy po montażu stanowi jednolitą, stabilną i zwartą konstrukcję. Porusza się po dwóch zestawach rolek (wózkach jezdnych). Brama przesuwna **POMEX** jest konstrukcją samonośną, nie wymaga montażu dodatkowych urządzeń na nawierzchni drogi przesuwu.

#### SŁUPEK PODTRZYMUJĄCY:

Słupek podtrzymujący wykonany jest z profilu zamkniętego o wymiarach 60x60x2 mm (80x80x3 mm)\*. Do słupka przymocowany jest uchwyt z rolką utrzymującą (Ø 33), która utrzymuje pionową pozycję skrzydła bramy.

#### SŁUPEK NAJAZDOWY:

Słupek najazdowy wyposażony jest w dwa elementy naprowadzające skrzydło oraz wspornik dla rolki najazdowej.

#### ZAMEK:

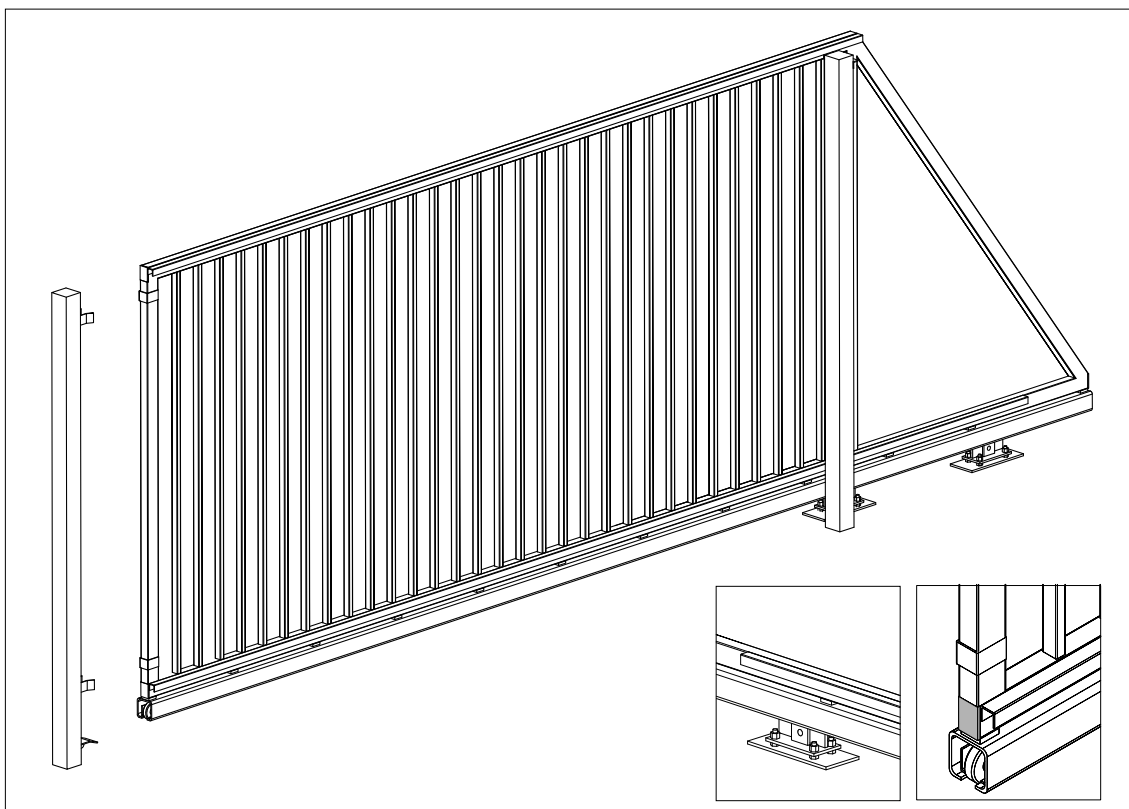
Bramy zamyka standardowy zamek hakowy z wkładką patentową.

#### POWŁOKI:

Na wszystkie części ocynkowane, po przygotowaniu powierzchni, nakłada się lakier proszkowy odpowiedniego koloru, a następnie wygrzewa w temperaturze 180°C.

\* Dla bram o szerokości powyżej 4,0 m.

### Widok



### Warianty wykonania

- możliwość montażu napędu elektrycznego z automatyką ruchu,
- słupy z płytami stopowymi,
- bramy do jazdy po szynie,
- wypełnienie sztachtetami drewnianymi,
- wypełnienie z mat *FORTE* lub *PIANO*.